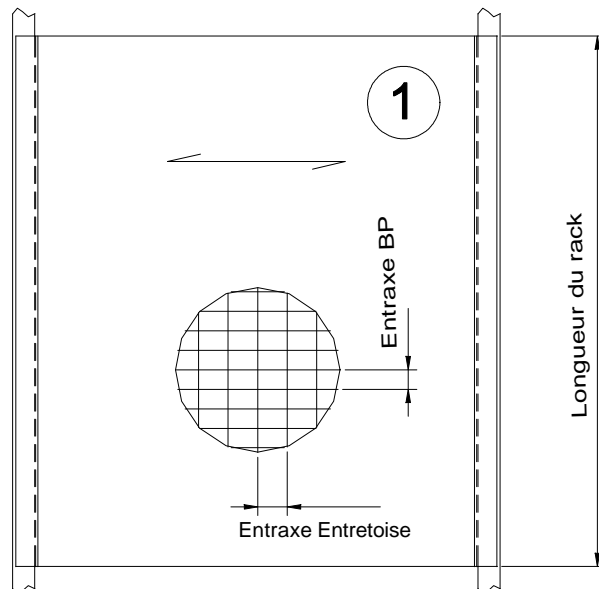
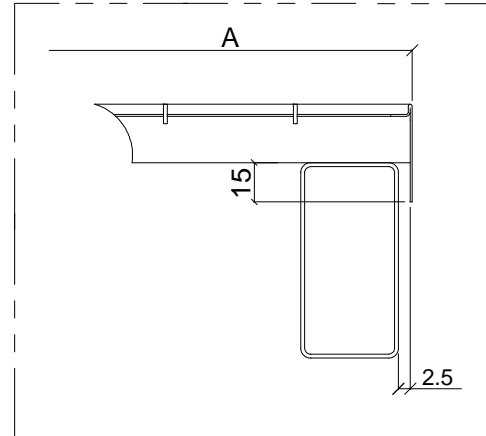
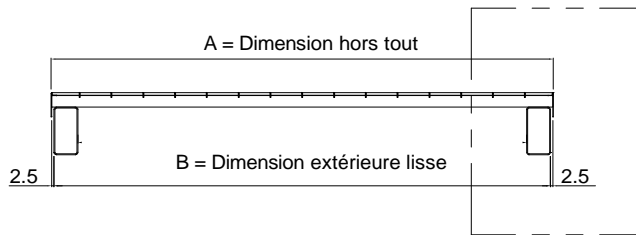


CROQUIS DE PRINCIPE DU CAILLEBOTIS RAYONNAGE MODELE " B "

MATIERE S235JR SUIVANT NORME EN 10025
 GALVANISATION SUIVANT NORME EN ISO 1461
 TOLERANCES SUIVANT RAL GZ 638



!!!! La maille et la barre porteuse sont à déterminer en fonction de la charge admissible !!!

0		Première diffusion	NK	
Indice	Date	Modification	Dess:	
G.E.I. Gratings Europe Industry 20 RUE MICHEL RODANGE L-2430 LUXEMBOURG TEL : (+352) 26 29 66 51 FAX : (+352) 26 29 61 05			Cde N°:	G
			Plan N°:	F
			Feuille: 1 / 1	E
			Format: A4	D
			Echelle:	C
Tolérances générales: $\begin{matrix} +0 \\ -4 \end{matrix}$ Sauf indications contraires, toutes les dimensions sont en millimètres			Date: 02/05/09	B
			Dess: JLF	A
				<input checked="" type="checkbox"/>

Ce document est notre propriété, il ne peut être reproduit sans notre autorisation écrite